

第34回 湯河原カッパ 6年生大会



日程 : 平成28年8月13日(土)・14日(日)
場所 : 湯河原総合運動公園(ゆめ公園)

第 34 回湯河原カップサッカー大会(6 年生大会)要綱

1. 主 旨 サッカーを通じて、心身の健全な育成を目指すと共に、少年サッカーのレベルアップと他都市チームとの友好と親睦を図る。
2. 主 催 湯河原サッカースポーツ少年団
3. 後 援 湯河原町・湯河原町教育委員会・湯河原町体育協会
4. 日 程 平成 28 年 8 月 13(土)・14(日) 2 日間
5. 会 場 湯河原町総合運動公園(ゆめ公園)
6. 参加料 10,000 円
7. 大会方式 予選 リーグ戦(8 月 13 日)
決勝 トーナメント戦(8 月 14 日)
8. 競技規則 2015/2016 日本サッカー協会競技規則による。
 - (1) 試合時間 予選リーグ 15 分 : 5 分 : 15 分
決勝トーナメント 15 分 : 5 分 : 15 分
(但し、決勝戦のみ 20 分 : 5 分 : 20 分とする。)
 - (2) 8 人制
 - (3) リーグ戦 勝ち点方式
(勝ち=3 点、引き分け=1 点、負け=0 点)
 - ① 勝ち点により順位を決定する。但し、勝ち点と同点の場合は、②以降により順位を決定する。
 - ② 得失点差
 - ③ 総得点
 - ④ 該当チーム間の勝敗
 - ⑤ ジャンケン
 - (4) トーナメント戦 試合時間内に勝敗が決定しない場合は、PK 戦を行う。
(但し、決勝戦のみ 10 分間の延長戦を行い、なお決定しない場合は PK 戦により順位を決定する。)
 - (5) 飲水タイムは、主審の指示によりとることがある。
(飲水タイムをとった場合はランニングタイムとする。)
 - (6) メンバー表・交代用紙は不要とし、交代回数の制限は設けない。

9. 表彰 優勝 賞状、カップ、トロフィーを授与
(但し、カップは持ち回りとする。)

準優勝 賞状、トロフィー

第三位 賞状、トロフィー

敢闘賞 トロフィー(第四位)

3・4位パート 第一位 トロフィー

第二位 トロフィー

優秀選手賞 各チーム1名

10. 審判 (1) 審判については各チーム2名の帯同をお願いします。
(2) 審判割当てについては、プログラムの割当表に従ってください。
(3) 審判服の着用をお願いします。

11. 注意事項 (1) 取り替え式スタッドシューズは禁止とする。
(2) 原則、雨天決行とする。(着替え等準備のこと)
※ 荒天による中止の場合は、当日午前6時までに連絡いたします。
(8月13日荒天による中止の場合は、8月14日にトーナメント戦による大会に変更する。)

12. その他 (1) 本大会におけるケガにつきましては、応急処置は主催者側で行いますが、責任は負いかねます。
(2) 公共施設につき、ゴミの後始末は各チームでお願いします。会場内は全面禁煙となります。喫煙は指定場所で行います。

13. 会場責任者

代表 榎本良弘 TEL 0465-62-7067
(携帯) 080-1050-8979

6年担当 深澤文保 (携帯) 090-9379-0133
E-MAIL kj306@ozzio.jp

※ 当日は道路が大変混雑すると予想されます。予め、充分時間に余裕を持って
お出かけください。

第1日目 予選リーグ

8月13日(土) 【Aコート(海側)】

Aブロック
町田JFC
OZ湘南FC
FC希望ヶ丘ライオンズ
早川サッカークラブ

Bブロック
FC山西
門池サッカースポーツ少年団
星月サッカークラブ
湯河原サッカースポーツ少年団

リーグ戦組み合わせ表(15分：5分：15分)

試合時間	対戦チーム		主審	副審		4審
1 8:30	早川	— OZ	門池	湯河原	湯河原	門池
2 9:10	湯河原	— 門池	早川	OZ	OZ	早川
3 9:50	希望ヶ丘	— 町田	湯河原	門池	門池	湯河原
4 10:30	山西	— 星月	希望ヶ丘	町田	町田	希望ヶ丘
5 11:10	OZ	— 希望ヶ丘	山西	星月	星月	山西
6 11:50	湯河原	— 山西	OZ	希望ヶ丘	希望ヶ丘	OZ
7 12:30	町田	— 早川	湯河原	山西	山西	湯河原
8 13:10	門池	— 星月	町田	早川	早川	町田
9 13:50	早川	— 希望ヶ丘	門池	星月	星月	門池
10 14:30	星月	— 湯河原	早川	希望ヶ丘	希望ヶ丘	早川
11 15:10	OZ	— 町田	星月	湯河原	湯河原	星月
12 15:50	門池	— 山西	OZ	町田	町田	OZ
13 16:25	1日目終了					

<Aブロック> 勝点：勝ち=3点 引き分け=1点 負け=0点

	町田	OZ	希望ヶ丘	早川	勝	分	負	勝点	得失点	順位
町田	—	—	—	—						
OZ	—	—	—	—						
希望ヶ丘	—	—	—	—						
早川	—	—	—	—						

<Bブロック> 勝点：勝ち=3点 引き分け=1点 負け=0点

	山西	門池	星月	湯河原	勝	分	負	勝点	得失点	順位
山西	—	—	—	—						
門池	—	—	—	—						
星月	—	—	—	—						
湯河原	—	—	—	—						

第1日目 予選リーグ

8月13日(土) 【Bコート(山側)】

Cブロック
初声ジュニアフットボールクラブ
三の丸FC
大仁北サッカークラブ
林サッカークラブ

Dブロック
葉山JGK
三島長伏サッカースポーツ少年団
林サッカークラブ
東富水サッカースポーツ少年団

リーグ戦組み合わせ表(15分 : 5分 : 15分)

試合時間	対戦チーム		主審	副審		4審
1 8:30	林	三の丸	三島長伏	東富水	東富水	三島長伏
2 9:10	東富水	三島長伏	林	三の丸	三の丸	林
3 9:50	大仁北	初声	東富水	三島長伏	三島長伏	東富水
4 10:30	葉山	林	大仁北	初声	初声	大仁北
5 11:10	三の丸	大仁北	葉山	林	林	葉山
6 11:50	東富水	葉山	三の丸	大仁北	大仁北	三の丸
7 12:30	初声	林	東富水	葉山	葉山	東富水
8 13:10	三島長伏	林	初声	林	林	初声
9 13:50	林	大仁北	三島長伏	林	林	三島長伏
10 14:30	林	東富水	林	大仁北	大仁北	林
11 15:10	三の丸	初声	林	東富水	東富水	林
12 15:50	三島長伏	葉山	三の丸	初声	初声	三の丸
13 16:25	1日目終了					

<Cブロック> 勝点：勝ち=3点 引き分け=1点 負け=0点

	初声	三の丸	大仁北	林	勝	分	負	勝点	得失点	順位
初声	-									
三の丸		-								
大仁北			-							
林				-						

<Dブロック> 勝点：勝ち=3点 引き分け=1点 負け=0点

	葉山	三島長伏	林	東富水	勝	分	負	勝点	得失点	順位
葉山	-									
三島長伏		-								
林			-							
東富水				-						

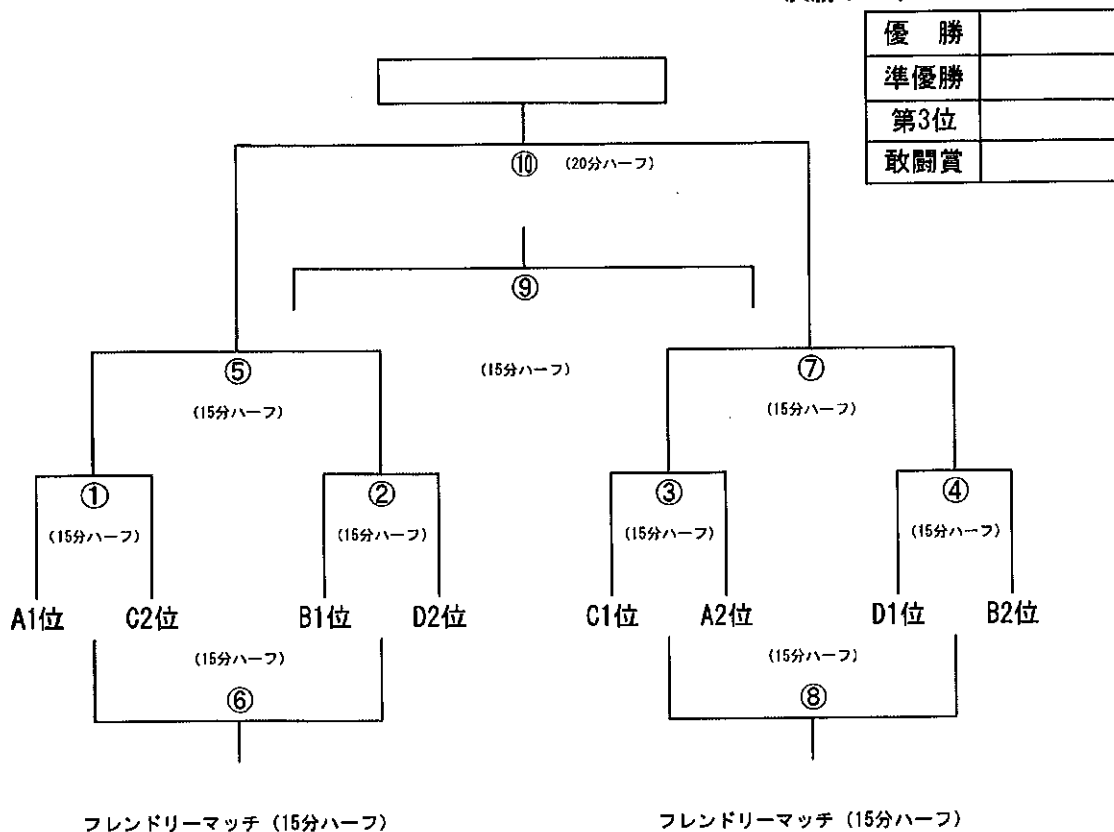
第2日目 決勝トーナメント

8月14日(日) 【Aコート(海側)】

試合方法

- 試合時間は15分：5分：15分とする。
- 決勝戦のみ試合時間は20分：5分：20分とする。
- 同点の場合はPK戦にて決する(フレンドリーマッチを除く)
- 決勝戦のみ延長戦5分：5分を行う。なお決しない場合はPK戦とする。

決勝トーナメント



<Aコート> 決勝トーナメント

	試合時間	対戦チーム		主審	副審		4 審
①	8:30	A1位	— C2位	B1位	D2位	D2位	B1位
②	9:10	B1位	— D2位	①勝	①負	①負	①勝
③	9:50	C1位	— A2位	D2位	B1位	B1位	D2位
④	10:30	D1位	— B2位	③勝	③負	③負	③勝
⑤	11:10	①の勝者	— ②の勝者	④勝	④負	④負	④勝
⑥	11:50	①の敗者	— ②の敗者	⑤勝	⑤負	⑤負	⑤勝
⑦	12:30	③の勝者	— ④の勝者	⑥勝	⑥負	⑥負	⑥勝
⑧	13:10	③の敗者	— ④の敗者	⑦勝	⑦負	⑦負	⑦勝
⑨	13:50	⑤の敗者	3決 ⑦の敗者	⑧勝	⑧負	⑧負	⑧勝
⑩	14:30	⑤の勝者	決勝 ⑦の勝者	⑨勝	⑨負	⑨負	⑨勝
	15:30	閉会式 (表彰式)					

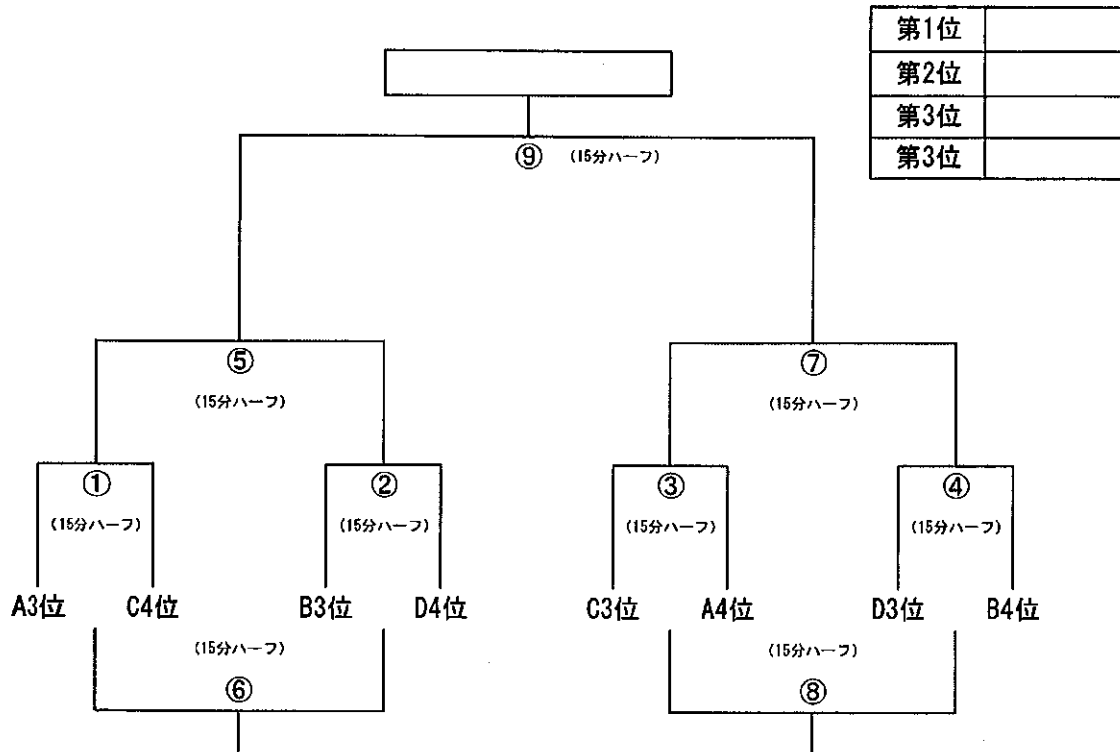
第2日目 3位・4位トーナメント

8月14日(日) 【Bコート(山側)】

試合方法

- 試合時間は15分：5分：15分とする。
- 同点の場合はPK戦にて決する(フレンドリーマッチを除く)

3位・4位パート



第1位	
第2位	
第3位	
第3位	

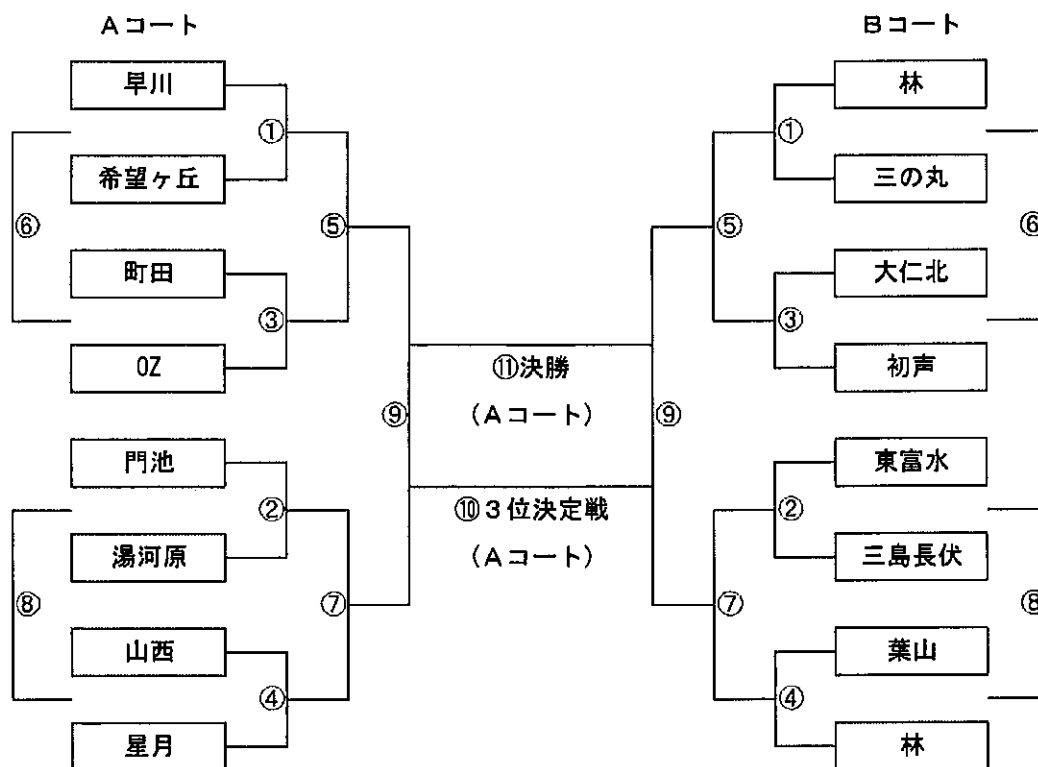
フレンドリーマッチ(15分ハーフ)

フレンドリーマッチ(15分ハーフ)

<Bコート> 3位・4位トーナメント

	試合時間	対戦チーム		主審	副審		4審	
①	8:30	A3位	—	C4位	B3位	D4位	D4位	B3位
②	9:10	B3位	—	D4位	①勝	①負	①負	①勝
③	9:50	C3位	—	A4位	D4位	B3位	B3位	D4位
④	10:30	D3位	—	B4位	③勝	③負	③負	③勝
⑤	11:10	①の勝者	—	②の勝者	④勝	④負	④負	④勝
⑥	11:50	①の敗者	—	②の敗者	⑤勝	⑤負	⑤負	⑤勝
⑦	12:30	③の勝者	—	④の勝者	⑥勝	⑥負	⑥負	⑥勝
⑧	13:10	③の敗者	—	④の敗者	⑦勝	⑦負	⑦負	⑦勝
⑨	13:50	⑤の勝者	—	⑦の勝者	⑧勝	⑧負	⑧負	⑧勝
	15:30	閉会式(表彰式)						

8月13日荒天時(予選リーグ中止時) 8月14日決勝トーナメント



Aコート(山側) 試合時間(15分:5分:15分)

	試合時間	対戦チーム(Aコート)		主審	副審		4審	
1	8:30	早川	希望ヶ丘	湯河原	門池	門池	湯河原	
2	9:10	門池	湯河原	1勝	1負	1負	1勝	
3	9:50	町田	OZ	門池	湯河原	湯河原	門池	
4	10:30	山西	星月	3勝	3負	3負	3勝	
5	11:10	①の勝者	③の勝者	4勝	4負	4負	4勝	
6	11:50	①の敗者	③の敗者	5勝	5負	5負	5勝	
7	12:30	②の勝者	④の勝者	6勝	6負	6負	6勝	
8	13:10	②の敗者	④の敗者	7勝	7負	7負	7勝	
9	13:50	⑤の勝者	⑦の勝者	8勝	8負	8負	8勝	
10	14:45	Aコート⑨負	Bコート⑨負	8勝	8負	8負	8勝	
11	15:25	Aコート⑨勝	Bコート⑨勝	8勝	8負	8負	8勝	
12	16:10	閉会式(表彰式)						

Bコート(海側) 試合時間(15分:5分:15分)

	試合時間	対戦チーム(Bコート)		主審	副審		4審
1	8:30	林	三の丸	三島長伏	東富水	東富水	三島長伏
2	9:10	東富水	三島長伏	1勝	1負	1負	1勝
3	9:50	大仁北	初声	東富水	三島長伏	三島長伏	東富水
4	10:30	葉山	林	3勝	3負	3負	3勝
5	11:10	①の勝者	③の勝者	4勝	4負	4負	4勝
6	11:50	①の敗者	③の敗者	5勝	5負	5負	5勝
7	12:30	②の勝者	④の勝者	6勝	6負	6負	6勝
8	13:10	②の敗者	④の敗者	7勝	7負	7負	7勝
9	13:50	⑤の勝者	⑦の勝者	8勝	8負	8負	8勝

第34回湯河原カップサッカー大会(6年生大会)参加チーム一覧

ブロック	チーム名	所在地
A	町田JFC	東京都町田市
	早川サッカークラブ	小田原市
	FC希望ヶ丘ライオンズ	横浜市
	OZ湘南FC	藤沢市
B	星月サッカークラブ	鎌倉市
	門池サッカースポーツ少年団	沼津市
	湯河原サッカースポーツ少年団	湯河原町
	FC山西	中郡
C	三の丸FC	小田原市
	林サッカークラブ	厚木市
	初声ジュニアフットボールクラブ	三浦市
	大仁北サッカークラブ	伊豆の国市
D	東富水サッカースポーツ少年団	小田原市
	FCアルファ	平塚市
	葉山JGK	葉山町
	三島長伏サッカースポーツ少年団	三島市

大会開催にあたり、多くの方よりご支援・ご協力をいただき感謝申し上げます。今後もサッカーを通して、地域の子供たちの心と体の健全な成長に微力ながら頑張る所存ですので、今後もおつきあいよろしくお願ひします。

湯河原サッカースポーツ少年団一同

湯河原カップ（6年生大会）の歩み

	優 勝	準 優 勝	第 3 位
第1回 (昭和58年)	東富水 (小田原市)		
第2回 (昭和59年)	湯河原SC (湯河原町)		
第3回 (昭和60年)	駒林FC (横浜市)		
第4回 (昭和61年)	駒林FC (横浜市)		
第5回 (昭和62年)	駒林FC (横浜市)		
第6回 (昭和63年)	星月SC (鎌倉市)	林間SC (相模原市)	一之宮南SC (寒川町)
第7回 (平成元年)	星月SC (鎌倉市)	大野台中央SC (相模原市)	一之宮南SC (寒川町)
第8回 (平成2年)	函南SC (函南町)	大清水なでしこSC (藤沢市)	芦子SC (小田原市)
第9回 (平成3年)	大清水なでしこSC (藤沢市)	秦野FC (秦野市)	芦子SC (小田原市)
第10回 (平成4年)	FCアルファ (平塚市)	松延少年SC (平塚市)	一之宮南SC (寒川町)
第11回 (平成5年)	湯河原SC(B) (湯河原町)	大清水なでしこSC (藤沢市)	ファイヤージャガーズ (南足柄市)
第12回 (平成6年)	早園FC (綾瀬市)	湯河原SC (湯河原町)	星月SC (鎌倉市)
第13回 (平成7年)	松延少年SC (平塚市)	一之宮南SC (寒川町)	湯河原SC (湯河原町)
第14回 (平成8年)	伊東ジュニアSC (伊東市)	三島山田SC (三島市)	林SC (厚木市)
第15回 (平成9年)	伊東ジュニアSC (伊東市)	三島山田SC (三島市)	富士川第一SC (富士川町)
第16回 (平成10年)	早園FC (綾瀬市)	林SC (厚木市)	三島山田SC (三島市)
第17回 (平成11年)	駒林FC (横浜市)	FCアルファ (平塚市)	芦子SC (小田原市)
第18回 (平成12年)	一之宮南SC (寒川町)	早園FC (綾瀬市)	湯河原SC (湯河原町)
第19回 (平成13年)	一之宮南SC (寒川町)	富士見台SC (藤沢市)	湯河原SC (湯河原町)
第20回 (平成14年)	富水SC (小田原市)	富士見台SC (藤沢市)	湯河原SC (湯河原町)
第21回 (平成15年)	藤沢FC (藤沢市)	港FC (平塚市)	林SC (厚木市)
第22回 (平成16年)	三島山田SC (三島市)	早川SC (小田原市)	富水SC (小田原市)
第23回 (平成17年)	SSC (小田原市)	伊東JFC (伊東市)	湯河原SC (湯河原町)
第24回 (平成18年)	富水SC (小田原市)	星月SC (鎌倉市)	林SC (厚木市)
第25回 (平成19年)	早川SC (小田原市)	初声ジュニアFC (三浦市)	星月SC (鎌倉市)
第26回 (平成20年)	林SC (厚木市)	善行SC (藤沢市)	初声ジュニアFC (三浦市)
第27回 (平成21年)	藤沢FC (藤沢市)	林SC (厚木市)	星月SC (鎌倉市)
第28回 (平成22年)	藤沢FC (藤沢市)	湯河原SC (湯河原町)	三島山田SC (三島市)

湯河原カップ（6年生大会）の歩み

	優 勝	準 優 勝	第 3 位
第29回 (平成23年)	星月SC (鎌倉市)	初声ジュニアFC (三浦市)	藤沢FC (藤沢市)
第30回 (平成24年)	町田JFC (町田市)	初声ジュニアFC (三浦市)	林SC (厚木市)
第31回 (平成25年)	富水SC (小田原市)	早川SC (小田原市)	町田JFC (東京町田市)
第32回 (平成26年)	林SC (厚木市)	富士川FC (富士市)	FCアルファ (平塚市)
第33回 (平成27年)	OZ湘南FC (藤沢市)	早川SC (小田原市)	湯河原SC (湯河原町)
第34回 (平成28年)			