

第 36 回湯河原カップサッカー大会(6 年生大会)要項

1. 主 旨 サッカーを通じて、心身の健全な育成を目指すと共に、少年サッカーのレベルアップと他都市チームとの友好と親睦を図る。
2. 主 催 湯河原サッカースポーツ少年団
3. 後 援 湯河原町・湯河原町教育委員会・湯河原町体育協会
4. 日 程 平成 30 年 8 月 11(土)・12(日) 2 日間
5. 会 場 湯河原町総合運動公園(ゆめ公園)
6. 参 加 料 10,000 円
7. 大会方式 予選 4 チームによるリーグ戦 (8 月 1 1 日)
決勝 パート別リーグ戦・順位決定戦 (8 月 1 2 日)
8. 競技規則 2017/2018 日本サッカー協会競技規則による。
 - (1) 試合時間 3 0 分 (1 5 - 5 - 1 5) 全試合
 - (2) 8 人制
 - (3) リーグ戦の順位は勝ち点、得失点、総得点、対戦相手勝敗、コイントスの順で決定する。
勝ち点：勝ち = 3 点、引き分け = 1 点、負け = 0 点
 - (4) 順位決定戦は試合時間内に勝敗が決定しない場合 P K 戦を行う。
 - (5) 飲水タイムは、主審の指示によりとることがある。
(飲水タイムをとった場合はランニングタイムとする。)
 - (6) メンバー表・交代用紙は不要とし、交代回数の制限は設けない。
9. 審 判
 - (1) 審判については各チーム 2 名の帯同をお願いします。
 - (2) 審判割当てについては、プログラムの割当表に従ってください。
 - (3) 審判服の着用をお願いします。

10. 表彰
- 優勝 賞状・カップ・トロフィーを授与
(但し、カップは持ち回りとする。)
 - 準優勝 賞状・トロフィー
 - 第三位 賞状・トロフィー
 - 敢闘賞 トロフィー (第四位)

3・4位パート

- 第一位 賞状・トロフィー
- 第二位 賞状・トロフィー
- 第三位 トロフィー
- 敢闘賞 トロフィー (第四位)

優秀選手賞 賞状、メダル (各チーム1名)

11. 注意事項 (1) 取り替え式スタッドシューズは禁止とする。

(2) 原則、雨天決行とする。(着替え等準備のこと)

※ 荒天による中止の場合は、当日午前6時までに連絡いたします。
(8月11日荒天による中止の場合は、8月12日に雨天プログラムリーグ戦による大会に変更する。)

12. その他 (1) 本大会におけるケガにつきましては、応急処置は主催者側で行いますが、責任は負いかねます。

(2) 公共施設につき、ゴミの後始末は各チームでお願いします。会場内は全面禁煙となります。喫煙は指定場所で行います。

13. 会場責任者

代表 榎本良弘 (携帯) 080-1050-8979

6年担当 深澤文保 (携帯) 090-9379-0133
E-MAIL kj306@ozzio.jp

※ 当日は道路が大変混雑すると予想されます。予め、充分時間に余裕を持って
お出かけください。

予選リーグ組合せ 8月11日(土曜日)

グループA

	葉山	星月	早川	アルファ	勝	負	分	勝点	得失	順位
葉山		-	-	-						
星月	-		-	-						
早川	-	-		-						
アルファ	-	-	-							

グループB

	林	初声	東富水	0Z湘南	勝	負	分	勝点	得失	順位
林		-	-	-						
初声	-		-	-						
東富水	-	-		-						
0Z湘南	-	-	-							

グループC

	三の丸	門池	アゴーラ	湯河原	勝	負	分	勝点	得失	順位
三の丸		-	-	-						
門池	-		-	-						
アゴーラ	-	-		-						
湯河原	-	-	-							

予選リーグ対戦表 (15分-5分-15分)

Aコート

	試合時間	対戦		主審	副審
B ①	8:30 ~ 9:05	東富水	0Z湘南	三の丸	門池
B ②	9:10 ~ 9:45	林	初声	東富水	0Z湘南
C ③	9:50 ~ 10:25	三の丸	門池	林	初声
A ④	10:30 ~ 11:05	早川	葉山	アゴーラ	三の丸
B ⑤	11:10 ~ 11:45	林	東富水	早川	葉山
C ⑥	11:50 ~ 12:25	アゴーラ	三の丸	林	東富水
A ⑦	12:30 ~ 13:05	葉山	アルファ	門池	アゴーラ
B ⑧	13:10 ~ 13:45	0Z湘南	林	葉山	アルファ
C ⑨	13:50 ~ 14:25	門池	アゴーラ	0Z湘南	林

予選リーグ対戦表 (15分-5分-15分)

Bコート

	試合時間	対戦		主審	副審
A ①	8:30 ~ 9:05	早川	アルファ	湯河原	アゴーラ
A ②	9:10 ~ 9:45	星月	葉山	早川	アルファ
C ③	9:50 ~ 10:25	湯河原	アゴーラ	星月	葉山
A ④	10:30 ~ 11:05	アルファ	星月	湯河原	門池
B ⑤	11:10 ~ 11:45	初声	0Z湘南	アルファ	星月
C ⑥	11:50 ~ 12:25	門池	湯河原	初声	0Z湘南
A ⑦	12:30 ~ 13:05	星月	早川	三の丸	湯河原
B ⑧	13:10 ~ 13:45	東富水	初声	星月	早川
C ⑨	13:50 ~ 14:25	三の丸	湯河原	東富水	初声

決勝リーグ組合せ 8月12日(日曜日)

1位・2位パート(Aブロック)

	グループA1位	グループB2位	グループC1位	勝	負	分	勝点	得失	順位
グループA1位		-	-						
グループB2位	-		-						
グループC1位	-	-							

1位・2位パート(Bブロック)

	グループA2位	グループB1位	グループC2位	勝	負	分	勝点	得失	順位
グループA2位		-	-						
グループB1位	-		-						
グループC2位	-	-							

3位・4位パート(Cブロック)

	グループA3位	グループB4位	グループC3位	勝	負	分	勝点	得失	順位
グループA3位		-	-						
グループB4位	-		-						
グループC3位	-	-							

3位・4位パート(Dブロック)

	グループA4位	グループB3位	グループC4位	勝	負	分	勝点	得失	順位
グループA4位		-	-						
グループB3位	-		-						
グループC4位	-	-							

決勝リーグ 1位・2位パート対戦表(15分-5分-15分)

Aコート

試合時間	対戦		主審	副審	副審
	グループA1位	グループB2位			
① 8:30 ~ 9:05	グループA1位	グループB2位	A2位	B1位	B1位
② 9:10 ~ 9:45	グループA2位	グループB1位	A1位	B2位	B2位
③ 9:50 ~ 10:25	グループB2位	グループC1位	B1位	C2位	C2位
④ 10:30 ~ 11:05	グループB1位	グループC2位	B2位	C1位	C1位
⑤ 11:10 ~ 11:45	グループA1位	グループC1位	C2位	A2位	A2位
⑥ 11:50 ~ 12:25	グループA2位	グループC2位	C1位	A1位	A1位
⑦ 12:30 ~ 13:05	Aブロック3位	Bブロック3位	⑨A1位	⑨B1位	⑨B1位
⑧ 13:10 ~ 13:45	Aブロック2位	Bブロック2位	⑦勝	⑦負	⑦負
⑨ 13:50 ~ 14:25	Aブロック1位	Bブロック1位	⑧勝	⑧負	⑧負

閉会式

決勝リーグ 3位・4位パート対戦表(15分-5分-15分)

Bコート

試合時間	対戦		主審	副審	副審
	グループA3位	グループB4位			
① 8:30 ~ 9:05	グループA3位	グループB4位	A4位	B3位	B3位
② 9:10 ~ 9:45	グループA4位	グループB3位	A3位	B4位	B4位
③ 9:50 ~ 10:25	グループB4位	グループC3位	B3位	C4位	C4位
④ 10:30 ~ 11:05	グループB3位	グループC4位	B4位	C3位	C3位
⑤ 11:10 ~ 11:45	グループA3位	グループC3位	C4位	A4位	A4位
⑥ 11:50 ~ 12:25	グループA4位	グループC4位	C3位	A3位	A3位
⑦ 12:30 ~ 13:05	Cブロック3位	Dブロック3位	⑨C1位	⑨D1位	⑨D1位
⑧ 13:10 ~ 13:45	Cブロック2位	Dブロック2位	⑦勝	⑦負	⑦負
⑨ 13:50 ~ 14:25	Cブロック1位	Dブロック1位	⑧勝	⑧負	⑧負

閉会式

荒天の場合 8月12日(日曜日)

Aブロック

葉山	星月	早川	勝	負	分	勝点	得失	順位
葉山	-	-						
星月	-	-						
早川	-	-						

Bブロック

アルファ	林	初声	勝	負	分	勝点	得失	順位
アルファ	-	-						
林	-	-						
初声	-	-						

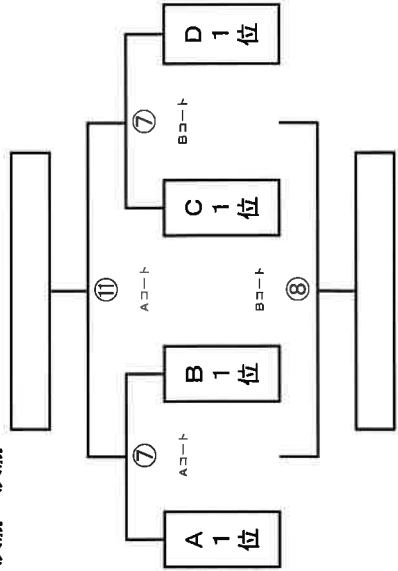
Cブロック

OZ湘南	東富水	葉山	勝	負	分	勝点	得失	順位
OZ湘南	-	-						
東富水	-	-						
葉山	-	-						

Dブロック

門池	三の丸	湯河原	勝	負	分	勝点	得失	順位
門池	-	-						
三の丸	-	-						
湯河原	-	-						

準決勝・決勝



リーグ 対戦表 (12分-3分-12分)

Aコート

試合時間	対戦		主審	副審
	葉山	早川		
① 8:30 ~ 8:57	葉山	早川	アルファ	林
② 9:02 ~ 9:29	アルファ	林	葉山	早川
③ 9:34 ~ 10:01	葉山	星月	初声	アルファ
④ 10:06 ~ 10:33	アルファ	初声	星月	葉山
⑤ 10:38 ~ 11:05	早川	星月	林	初声
⑥ 11:10 ~ 11:37	林	初声	早川	星月
⑦ 11:42 ~ 12:09	A 1位	B 1位	A 2位	B 2位
⑧ 12:14 ~ 12:41	A 2位	B 2位	A 1位	B 1位
⑨ 12:46 ~ 13:13	A 3位	B 3位	A 4位	B 4位
⑩ 13:18 ~ 13:45	A 4位	B 4位	A 3位	B 3位
⑪決勝 13:50 ~ 14:17	Aコートの勝	Bコートの勝	⑩勝	⑩負

閉会式

リーグ 対戦表 (12分-3分-12分)

Bコート

試合時間	対戦		主審	副審
	OZ湘南	葉山		
① 8:30 ~ 8:57	OZ湘南	葉山	門池	湯河原
② 9:02 ~ 9:29	門池	湯河原	OZ湘南	葉山
③ 9:34 ~ 10:01	OZ湘南	東富水	三の丸	門池
④ 10:06 ~ 10:33	門池	三の丸	東富水	OZ湘南
⑤ 10:38 ~ 11:05	葉山	東富水	湯河原	三の丸
⑥ 11:10 ~ 11:37	湯河原	三の丸	葉山	東富水
⑦ 11:42 ~ 12:09	C 1位	D 1位	C 3位	D 3位
⑧ 12:14 ~ 12:41	C 3位	D 3位	C 1位	D 1位
⑨ 12:46 ~ 13:13	C 2位	D 2位	C 4位	D 4位
⑩ 13:18 ~ 13:45	C 4位	D 4位	C 2位	D 2位
⑪3決 13:50 ~ 14:17	Aコートの負	Bコートの負	⑩勝	⑩負

閉会式

優勝	
準優勝	
第3位	
敢闘賞	

第36回 湯河原カップサッカー大会(6年生大会)参加チーム一覧

グループ	チーム名	所在地
A	葉山JGK	三浦郡葉山町
	星月サッカークラブ	神奈川県鎌倉市
	早川サッカークラブ	神奈川県小田原市
	FC アルファJr	神奈川県平塚市
B	林 サッカークラブ	神奈川県厚木市
	初声ジュニアFC	神奈川県三浦市
	東富水サッカースポーツ少年団	神奈川県小田原市
	OZ湘南 FC	神奈川県藤沢市
C	三の丸FC	小田原市
	門池サッカースポーツ少年団	静岡県沼津市
	アゴーラFC 熱海	静岡県熱海市
	湯河原サッカースポーツ少年団	湯河原町

大会開催にあたり、多くの方よりご支援・ご協力をいただき感謝申し上げます。

今後も、サッカーを通して、地域の子供たちの心と体の健全な成長に微力ながら頑張る所存ですので、今後もおつきあいよろしく申し上げます。

湯河原カップ（6年生大会）の歩み

	優 勝	準 優 勝	第 3 位
第1回 (昭和58年)	東富水 (小田原市)		
第2回 (昭和59年)	湯河原SC (湯河原町)		
第3回 (昭和60年)	駒林FC (横浜市)		
第4回 (昭和61年)	駒林FC (横浜市)		
第5回 (昭和62年)	駒林FC (横浜市)		
第6回 (昭和63年)	星月SC (鎌倉市)	林間SC (相模原市)	一之宮南SC (寒川町)
第7回 (平成元年)	星月SC (鎌倉市)	大野台中央SC (相模原市)	一之宮南SC (寒川町)
第8回 (平成2年)	函南SC (函南町)	大清水なでしこSC (藤沢市)	芦子SC (小田原市)
第9回 (平成3年)	大清水なでしこSC (藤沢市)	秦野FC (秦野市)	芦子SC (小田原市)
第10回 (平成4年)	FCアルファ (平塚市)	松延少年SC (平塚市)	一之宮南SC (寒川町)
第11回 (平成5年)	湯河原SC(B) (湯河原町)	大清水なでしこSC (藤沢市)	ファイヤージャガーズ (南足柄市)
第12回 (平成6年)	早園FC (綾瀬市)	湯河原SC (湯河原町)	星月SC (鎌倉市)
第13回 (平成7年)	松延少年SC (平塚市)	一之宮南SC (寒川町)	湯河原SC (湯河原町)
第14回 (平成8年)	伊東ジュニアSC (伊東市)	三島山田SC (三島市)	林SC (厚木市)
第15回 (平成9年)	伊東ジュニアSC (伊東市)	三島山田SC (三島市)	富士川第一SC (富士川町)
第16回 (平成10年)	早園FC (綾瀬市)	林SC (厚木市)	三島山田SC (三島市)
第17回 (平成11年)	駒林FC (横浜市)	FCアルファ (平塚市)	芦子SC (小田原市)
第18回 (平成12年)	一之宮南SC (寒川町)	早園FC (綾瀬市)	湯河原SC (湯河原町)
第19回 (平成13年)	一之宮南SC (寒川町)	富士見台SC (藤沢市)	湯河原SC (湯河原町)
第20回 (平成14年)	富水SC (小田原市)	富士見台SC (藤沢市)	湯河原SC (湯河原町)
第21回 (平成15年)	藤沢FC (藤沢市)	港FC (平塚市)	林SC (厚木市)
第22回 (平成16年)	三島山田SC (三島市)	早川SC (小田原市)	富水SC (小田原市)
第23回 (平成17年)	SSC (小田原市)	伊東JFC (伊東市)	湯河原SC (湯河原町)
第24回 (平成18年)	富水SC (小田原市)	星月SC (鎌倉市)	林SC (厚木市)
第25回 (平成19年)	早川SC (小田原市)	初声ジュニアFC (三浦市)	星月SC (鎌倉市)
第26回 (平成20年)	林SC (厚木市)	善行SC (藤沢市)	初声ジュニアFC (三浦市)
第27回 (平成21年)	藤沢FC (藤沢市)	林SC (厚木市)	星月SC (鎌倉市)
第28回 (平成22年)	藤沢FC (藤沢市)	湯河原SC (湯河原町)	三島山田SC (三島市)

湯河原カップ（6年生大会）の歩み

	優 勝	準 優 勝	第 3 位
第29回 (平成23年)	星月SC (鎌倉市)	初声ジュニアFC (三浦市)	藤沢FC (藤沢市)
第30回 (平成24年)	町田JFC (町田市)	初声ジュニアFC (三浦市)	林SC (厚木市)
第31回 (平成25年)	富水SC (小田原市)	早川SC (小田原市)	町田JFC (東京町田市)
第32回 (平成26年)	林SC (厚木市)	富士川FC (富士市)	FCアルファ (平塚市)
第33回 (平成27年)	OZ湘南FC (藤沢市)	早川SC (小田原市)	湯河原SC (湯河原町)
第34回 (平成28年)	大仁北SC (伊豆の国市)	OZ湘南FC (藤沢市)	星月SC (鎌倉市)
第35回 (平成29年)	早川SC (小田原市)	林SC (厚木市)	湯河原SC (湯河原町)
第36回 (平成30年)			